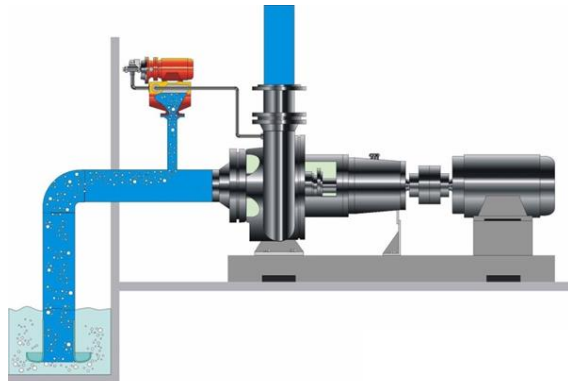


Luftevakueringsenheter

Normaltsugende sentrifugalpumper greier ikke å "suge" til seg vannet ved negativ innløpshøyde, det må derfor benyttes en form for evakueringsenhet på sugeledningen for å gjøre dette. Evakueringsenhetene tømmer sugeledningen for luft ved å "løfte" opp vannet til pumpen, så snart sugeledningen og pumpehuset er fylt med vann kan pumpen startes og den vil da greie å pumpe opp vannet selv. Dersom pumpen stoppes og vannet siger tilbake, må samme evakueringsprosedyre gjøres på nytt før pumpen startes.



Elektrisk evakueringsenhet for sugeledning

Type: ASED-C

Applikasjoner: Elektrisk evakueringsenhet for rene og lett forurensede medier. Designet for applikasjoner der det ikke er nødvendig med hyppige re-evakueringer av sugeledning.



Luftdrevet evakueringsenhet for sugeledning

Type: AELE

Automatisk luftdrevet ejektor for f.eks sentrifugalpumper der tørrkjøring av pumpe ikke er ønskelig



Elektrisk evakueringsenhet for sugeledning med nivåregulering

Type: ASVA

Applikasjoner: Elektrisk evakueringsenhet for rene og lett forurensede medier. Enheten har et integrert væskekammer som den holder konstant nivå. Dersom gass, luft bobler fører til at væsknivået synker vil enheten starte re-evakueringen. Siden enheten føler på nivået på sugesiden gjøres re-evakueringen pumpen er i drift. Passer applikasjoner der hyppig re-evakuering er nødvendig og der mediet inneholder gass/luft som bør separeres.



- Flere varianter på forespørsel -

Utvalgte pumper for
krevende brukere

 **FROSTER**
PROSESSPUMPER OG ENGINEERING

Sandviksveien 30 · 5035 Bergen
Tlf.: 55 36 58 55 · Fax 55 21 51 60