

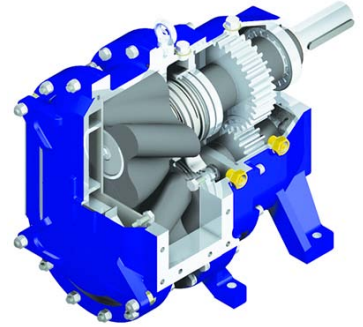
# Lobepumper - LobePro

## LobePro serien

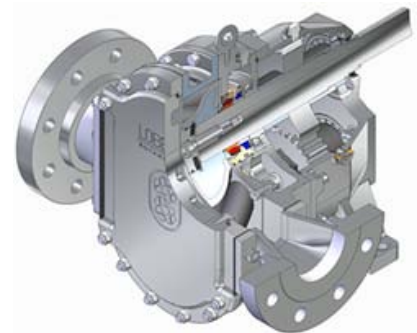
Denne serien lobepumper er ideelle for pumping av slam, slurry, mud og andre viskøse væsker. Pumpene er brukt innenfor jordbruk, industri generelt og i kommunesektoren.

Nedenfor følger noen av grunnene for å velge en LobePro lobepumpe:

- Lave skjærkrefter og lav pulsasjon
- Velegnet for olje/vann separasjon eller for væsker med høy viskositet
- Kan pumpe med konstant trykk ved forskjellige kapasiteter
- Selvsugende ned til 7,5m (våt)
- Kapasiteter opp til 604 m<sup>3</sup>/h
- Kan kjøres begge veier (Snu pumperetningen)
- Enkel tilgang til væskeberørte deler for skifte av reservedeler
- Lang levetid ved korrekt dimensjonering (turtall)
- Vedlikeholdsvennlige
- Kompakt design, plassbesparende
- Kan kjøres tørt for korte perioder
- Turtall varieres fra 50 – 600 o/min
- Meget velegnet for slitende medium med fine partikler som for eksempel sand, slam og bentonitt siden lobene ikke er i kontakt og pumpen kan kjøres med lavt turtall.



Modell	Max Kapasitet	Max Trykk	Turtall
M34	46 m <sup>3</sup> /h	10 Bar	0-600 o/min
M50	68 m <sup>3</sup> /h	8,6 Bar	0-600 o/min
M68	92 m <sup>3</sup> /h	6,9 Bar	0-600 o/min
M100	136 m <sup>3</sup> /h	4,8 Bar	0-600 o/min
L133	151 m <sup>3</sup> /h	8,6 Bar	0-500 o/min
L133d	151 m <sup>3</sup> /h	12 Bar	0-500 o/min
L266	301 m <sup>3</sup> /h	4,8 Bar	0-500 o/min
L266d	301 m <sup>3</sup> /h	8,6 Bar	0-500 o/min
L399	453 m <sup>3</sup> /h	3,4 Bar	0-500 o/min
L399d	453 m <sup>3</sup> /h	5,8 Bar	0-500 o/min
L531d	603 m <sup>3</sup> /h	4,8 Bar	0-500 o/min

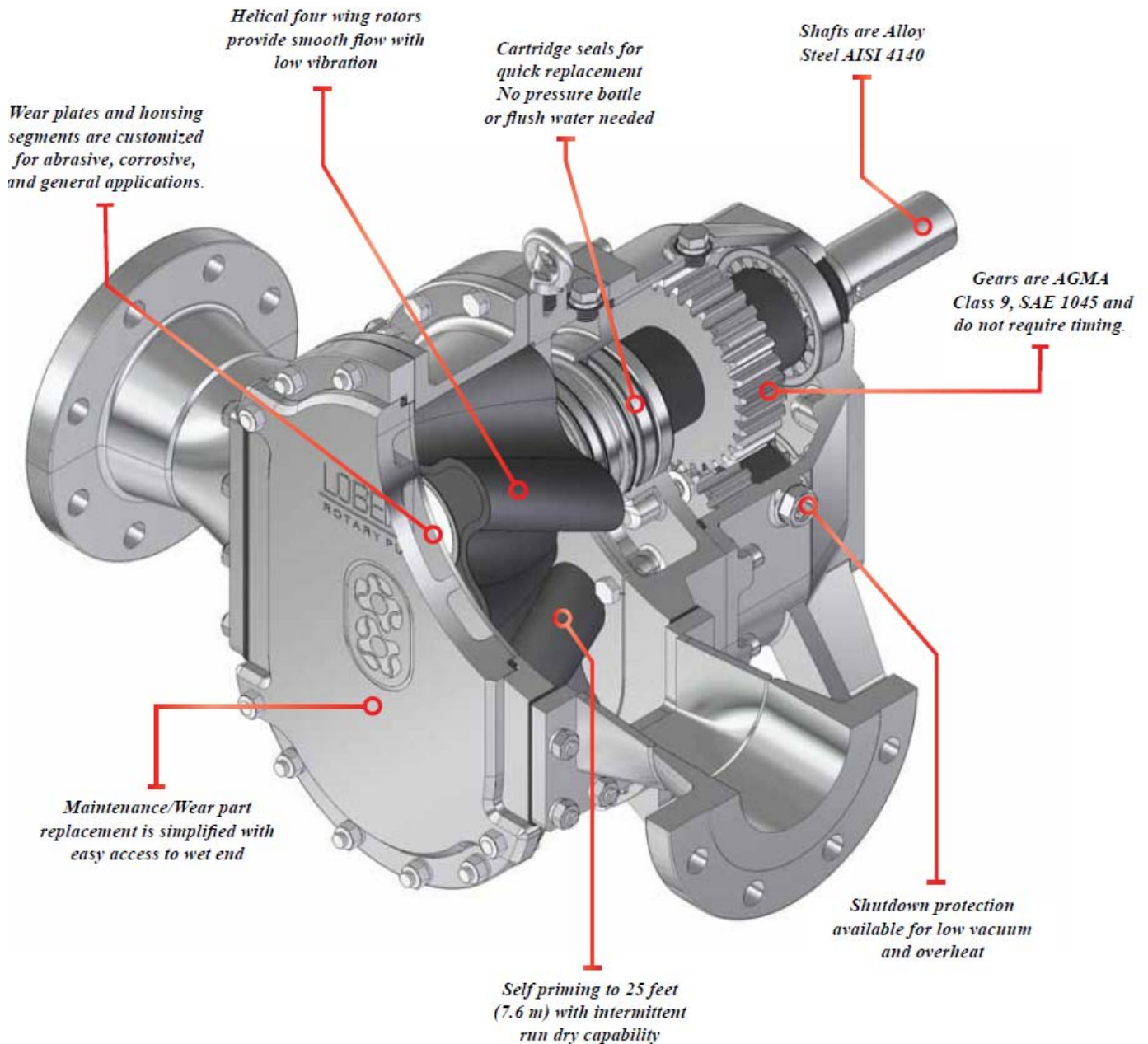


Utvalgte pumper for  
krevende brukere

 **FROSTER**  
PROSESSPUMPER OG ENGINEERING

Sandviksveien 30 5035 Bergen  
Tlf.: 55 36 58 55 · Fax 55 21 51 60

# Lobepumper - LobePro



**Utvalgte pumper for  
krevende brukere**

**F** **FRÖSTER**  
PROSESSPUMPER OG ENGINEERING

Sandviksveien 30 5035 Bergen  
Tlf.: 55 36 58 55 · Fax 55 21 51 60