

# Impellerpumper

Syrefaste impellerpumper med lavt turtall og fleksibel (kunststoff) impeller. Disse pumpene er spesielt godt egnet for pumping av ømfintlige og viskøse medier, også med partikkelinnhold. Pumpene blir mye brukt i vinindustri, matvareindustri, kjemisk industri og kosmetisk & farmasøytisk industri.

Pumpeprinsippet fungerer ved at en fleksibel impeller deformeres noe ved pumping av medium fra innløp til utløp (se skisse nedenfor). Dette pumpeprinsippet kombinerer skånsom pumping og god sueevne.

## Fordeler:

- Selvsugende opp til 6m selv ved tørr tilstand
- Kan kjøres i begge retninger
- Meget gode "suge-egenskaper" også ved lave turtall, dette gjør at ømfintlige medier med viskositeter opp til 50 000 cP kan pumpes.
- Pumpen gir en kontinuerlig strømming uten pulser, dette gjør den ideell til fylling-, dosering- og filtrerings- applikasjoner
- Valgfri inn/ut-løpsplassering
- Materiale pumpehus: AISI304/316

## Impeller material / egenskaper:

- Natural Rubber (NR) – Meget godt egnet for vannbaserte væsker ved rom temperatur, har høyest mekanisk resistans (mest elastisk og slitesterk)
- Neoprene (CR) – God balanse mellom kjemisk og mekanisk resistans.
- Nitril (NBR) – Meget god på oljer og fett
- EPDM – Best på varme væsker og CIP- vasking. Meget bra på syrer/baser
- Silicon (VMQ) – Best på høye temperaturer, men lav mekanisk resistans.

## Ytelser:

- Kapasiteter: max 72 m<sup>3</sup>/h
- Viskositeter: max 1 50 000 cP
- Temperaturer: max 100 °C
- Trykk: max 4 bar

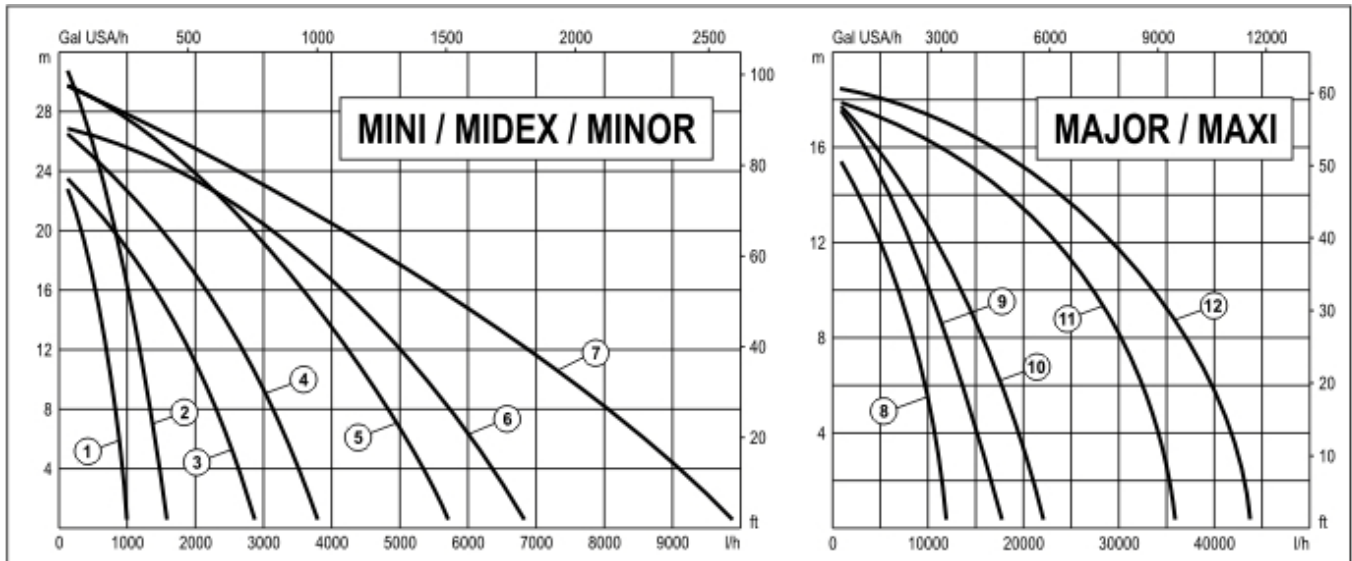


Utvalgte pumper for  
krevende brukere

 **FRÖSTER**  
PROSESSPUMPER OG ENGINEERING

Sandviksveien 30 · 5035 Bergen  
Tlf.: 55 36 58 55 · Fax 55 21 51 60

# Impellerpumper



Tipo Type	Peso Weight	Motore/Motor *		Velocità Speed	Giri/min Rpm	Rif. Ref.	H (m) = Prevalenza / Head - Q (l/h) = Portata / Capacity												
		Tipo/Type	HP				kW	0	4	8	12	16	18	24	27	30	32	H	
EP MINI 3/4"	9,3 kg	MF TF	0,5	0,37	1	900	1	1000	900	840	720	540	450	0					
	9,0 kg	MF TF	0,75	0,56	1	1400	2	1620	1440	1320	1140	1020	900	600	400	180	0		
	10 kg	CC 12-24V	0,4	0,3	1	1400	2	1620	1440	1320	1140	1020	900	600	400	180	0		
EP MIDEX 1" 1/4	15 kg	MF TF	0,75	0,56	1	900	4	3840	3480	3180	2760	2160	1800	720	0				
	15 kg	MF TF	1	0,75	1	1400	5	5760	5160	4800	4320	3600	3180	1920	1200	0			
	15 kg	TF	0,75	0,56	2	1400	5	5760	5160	4800	4320	3600	3180	1920	1200	0			
	15,4 kg	CC 24V	0,7	0,5	1	900	4	3840	3480	3180	2760	2160	1800	720	0				
EP MINOR 40	20 kg	MF TF	2	1,5	1	900	6	6900	6200	5760	5040	4200	3660	1800	0				
	20 kg	TF	2	1,5	1	1400	7	10000	9000	8000	6900	5500	4900	2600	1700	0			
	27 kg	TF	2,5	1,87	2	1400	7	10000	9000	8000	6900	5500	4900	2600	1700	0			
EP MAJOR 60			1,82	1,35		900	6	6900	6200	5760	5040	4200	3660	1800	0				
	38 kg	TF	1,5	1,1	1	470	8	12000	10500	8700	5100	0							
	31 kg	TF	2	1,5	1	700	9	18000	15000	12000	8400	2500	0						
EP MAXI 80	31 kg	TF	2,5	1,87	1	900	10	22500	19560	15000	11220	3000	0						
	68 kg	TF	4,5	3,4	1	470	11	36000	34200	30000	24000	12000	0						
	68 kg	TF	4,5	3,4	1	600	12	43800	41400	36000	30000	16000	0						

\* MF = Monofase/Single-phase TF = Trifase/Three-phase CC = Corrente continua/Direct current



EP MIN & MIDEX



EP MINOR & MAJOR

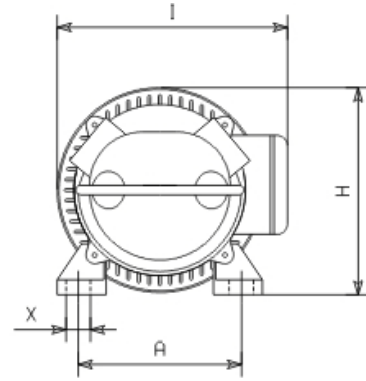
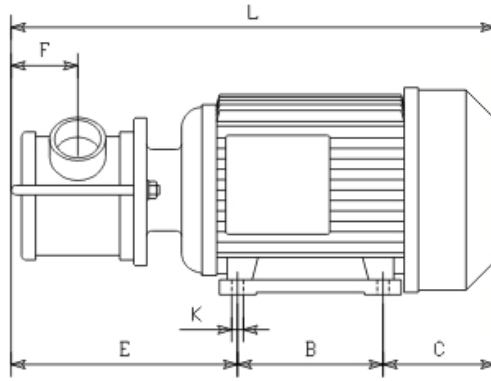
Utvalgte pumper for  
krevende brukere

**F** **FRÖSTER**  
PROSESSPUMPER OG ENGINEERING

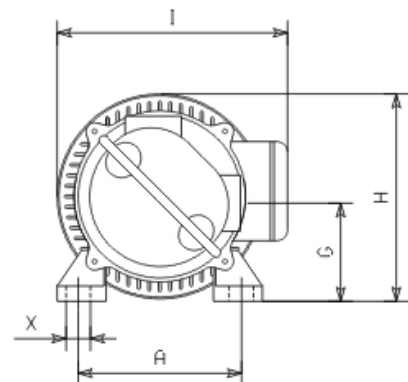
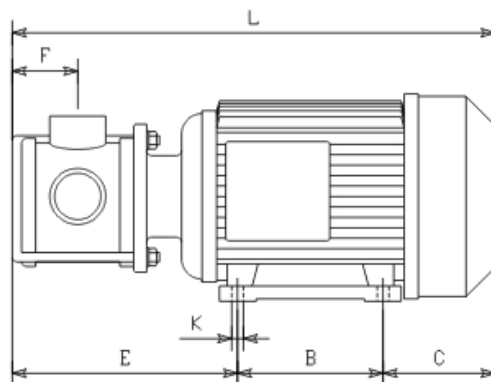
Sandviksveien 30 · 5035 Bergen  
Tlf.: 55 36 58 55 · Fax 55 21 51 60

# Impellerpumper

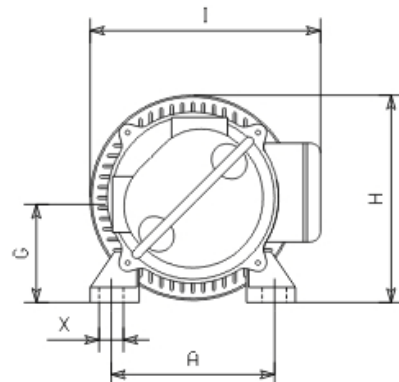
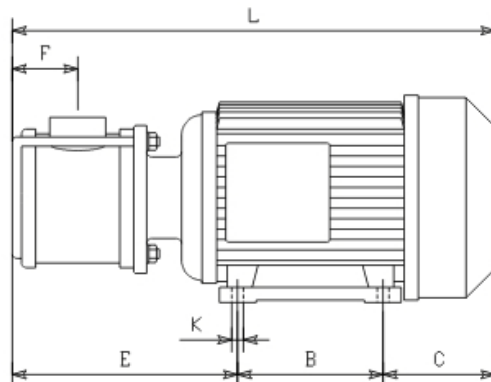
Pos. V



Pos. 90D



Pos. 90S



Tipo Type	Giri/min Rpm		L	H	I	A	B	C	E	F	G	K	X
EP MINI 3/4"	900	1400	276	140	180	112	90	80	106	26	70	7	12
	900	1400	338	159	215	125	100	85	153	38	70	8	16
EP MIDEX 1 1/4"	700	1400	338	159	215	125	100	85	153	38	70	8	16
	900	1400	420	180	238	140	125	95	200	60	84	10	16
EP MINOR 40	900	1400	455	198	250	160	140	107	208	60	94	12	21
	700	900	490	198	250	160	140	107	243	70	82	12	21
EP MAJOR 60	470	900	514	225	275	190	140	115	259	70	82	12	22
	470	600	630	261	330	216	178	143	309	90	115	12	22

Utvalgte pumper for  
krevende brukere

**FRÖSTER**  
PROSESSPUMPER OG ENGINEERING

Sandviksveien 30 · 5035 Bergen  
Tlf.: 55 36 58 55 · Fax 55 21 51 60

